

Цилиндрическая мини IP-камера с ночным ИК-освещением, 2 мегапикселя

IPC2122SR3-UPF40 (60)-C



Основные характеристики

Оптические свойства

- Ночная подсветка
- Режим день/ночь
- Оптическое стекло с более высокой светопрозрачностью
- Антиотражающее окно с повышенным коэффициентом пропускания инфракрасного излучения
- Интеллектуальная ИК-подсветка на расстоянии до 30 м (98 футов)
- 2D/3D DNR (цифровое шумоподавление)

Сжатие

- Ultra 265, H.265, H.264, MJPEG
- Встроенный интеллектуальный алгоритм
- Три потока
- Режим коридора 9:16

Совместимость

- Совместимость с ONVIF

Структура

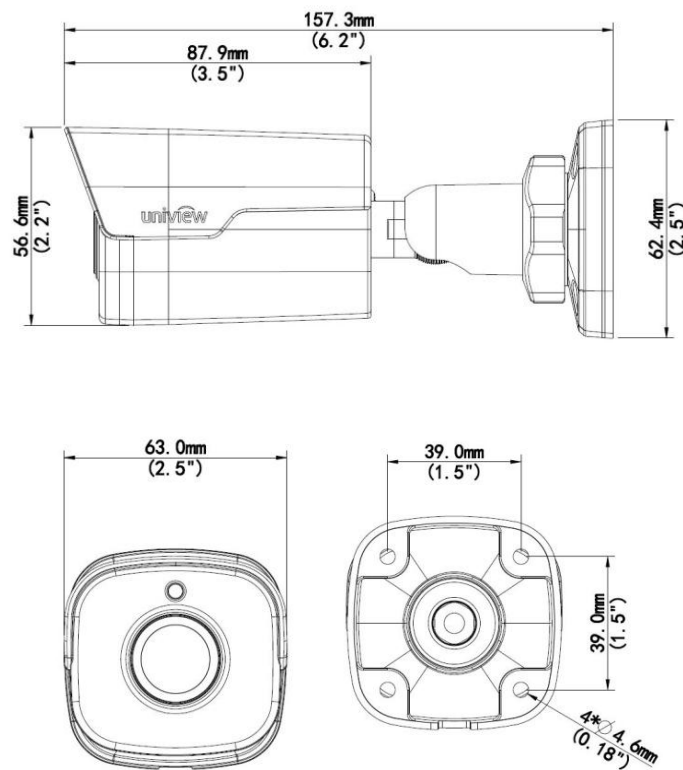
- Широкий диапазон температур: от -40 до 60 °C
- Широкий диапазон изменения напряжения питания: $\pm 25\%$
- IP67

Технические характеристики

	IPC2122SR3-UPF40-C	IPC2122SR3-UPF60-C
Камера		
Датчик	1/2,9 дюйма, прогрессивная развертка, 2,0 мегапикселя, CMOS	
Объектив	4,0 мм; F1.6	6,0 мм; F1.6
Угол обзора (H)	82,0°	52,1°
Затвор	Автом./ручн., 1/6–1/100 000 сек.	
Минимальная освещенность	Цвет: 0,003 лк (F1.6; AGC вкл.) 0 лк с включенной ИК-подсветкой	
День/ночь	Автоматический ИК-фильтр (ICR)	
Цифровое шумоподавление	2D/3D DNR	
Сигнал/шум	> 52 дБ	
Дальность ИК-подсветки	Дальность ИК-подсветки до 30 м (98 футов)	
Антитуман	Цифровой антитуман	
WDR	DWDR	
Видео		
Сжатие видео	Ultra 265, H.265, H.264, MJPEG	
Профиль кодирования H.264	Базовый профиль, основной профиль, высокий профиль	
Частота кадров	Основной поток: 2 мегапикселя (1920×1080), до 30 к/сек.; Дополнительный поток: 2 мегапикселя (1920×1080), до 30 к/сек.; Третий поток: D1(720×576), до 30 к/сек	
Коридорный режим 9:16	Поддерживается	
HLC	Поддерживается	
BLC	Поддерживается	
OSD	До 8 OSD	
Режим маскирования	До 8 областей	
ROI	До 8 областей	
Детектор движения	До 4 областей	
Smart		
Обнаружение поведения	Вторжение, пересечение линии, детекция движения	
Интеллектуальная идентификация	Обнаружение лиц, расфокусировки, смены сцены	

Статистический анализ	Подсчет людей
Общее	Водяной знак, фильтр IP-адресов, сигнализация о постороннем вмешательстве, политика доступа, защита ARP, аутентификация RTSP, аутентификация пользователя
Протоколы	
Протоколы	IPv4, IGMP, ICMP, ARP, TCP, UDP, DHCP, PPPoE, RTP, RTSP, RTCP, DNS, DDNS, NTP, FTP, UPnP, HTTP, HTTPS, SMTP, 802.1x, SNMP
Возможность интеграции	ONVIF (профиль S), API
Интерфейс	
Сетевой разъём	1 RJ45 10M/100M Base-TX Ethernet
Общие характеристики	
Блок питания	12 В пост. тока $\pm 25\%$, PoE (IEEE802.3 af)
	Потребляемая мощность: Макс. 6,4 Вт
Размеры (В × Ш × Г)	157,3 × 62,4 × 63 мм
Масса	0,45 кг
Условия эксплуатации	от -40 до 60 °C; влажность: 10–95% (без конденсации)
Степень защиты от проникновения пыли и воды	IP67
Кнопка сброса	Поддерживается

Размеры



Аксессуары

Способ установки	Аксессуары	Описание
Крепление на стене	\	Монтажный пьедестал входит в комплект поставки
Крепление на потолке	\	Монтажный пьедестал входит в комплект поставки
Крепление на мачте	TR-UP06-A-IN Распределительная коробка TR-JB05-IN + TR-UP06-A-IN	Водонепроницаемые соединения TR-A01-IN для распределительной коробки поставляются дополнительно

Zhejiang Uniview Technologies Co., Ltd.

Building No.10, Wanlun Science Park, Jiangling Road 88, Binjiang District, Hangzhou, Zhejiang, China, 310051 (Ханчжоу, Чжэцзян, Китай)

Эл. почта: overseasbusiness@uniview.com; globalsupport@uniview.com

<http://www.uniview.com>

©2016-2017 Zhejiang Uniview Technologies Co., Ltd. Все права защищены.

* Информация о характеристиках изделия и его наличии может быть изменена без предварительного уведомления.